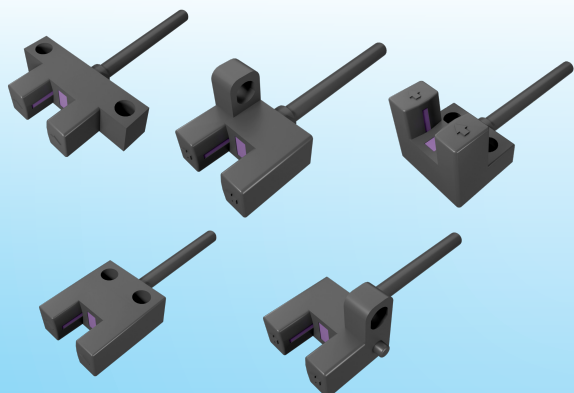


微槽型光电传感器



▶ 产品特点

- 所有型号均装备有两个独立的输出，入光时 ON/遮光时 ON，可根据使用场所的不同，应对不同输出要求；
- 种类丰富，形状多达 5 种，可以从中选出满足您安装条件的型号；
- 标配 2m 耐曲折导线；
- 电源电压范围 12 ~ 24VDC；
- 应答频率为 3KHZ 的高速响应；
- 超小型规格，有助于装置的小型化和节省空间。



种类

项目	种类		微槽型				
	型号	NPN 输出	SK-301N	SL-302N	SF-303N	SR-304N	SU-305N
		PNP 输出	SK-301P	SL-302P	SF-303P	SR-304P	SU-305P
外观			 K 型	 L 型	 F 型	 R 型	 U 型
检测距离	5mm (槽宽)						
指示灯模式	检测到物体时亮，没检测到时灭 如需检测到物体时灭，没检测到时亮，请在型号后加 L，如 SK-301PL						
标准检测物	1.2*0.8mm 不透明物体						
光源	红外 LED (940nm)						
应答频率	3KHZ						
电源电压 (使用电压范围)	DC12 ~ 24V						
重复精度	0.03mm 以下						
输出电流	3 ~ 50mA						
输出残留电压	1V 以下 (负载电流 50mA)						
显示灯	动作指示灯 (红色)						
动作形态	同时配备两个独立输出 (遮光时 ON，入光时 ON)						
保护回路	浪涌保护回路、短路保护、极性反接保护						
环境温度	-25 ~ +55°C (注意不可结露、结冰)，储存时：-30 ~ +70°C						
环境湿度	35 ~ 85%RH，储存时：35 ~ 85%RH						
环境照度的影响	受光面照度 1000lx 以下						
绝缘阻抗	50MΩ 以上 (DC500 兆欧表) 充电部与外壳间						
耐电压	AC1,000V 50/60Hz 1min 充电部与外壳间						
振动 (耐久)	10 ~ 55Hz 上下振幅 1.5mmX、Y、Z 各方向 2h						
冲击 (耐久)	500m/s ² X、Y、Z 各方向 10 次						
防护等级	IP50						
连接方式	导线引出型 (标准导线长 2m)，如需其他长度，请在型号后面注明长度，例：SK-301N-1M						
外壳材质	PC						

分类

总线模块

端子台

继电器模组

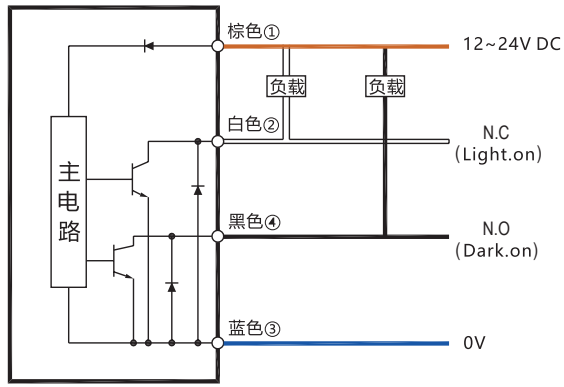
电缆线

传感器

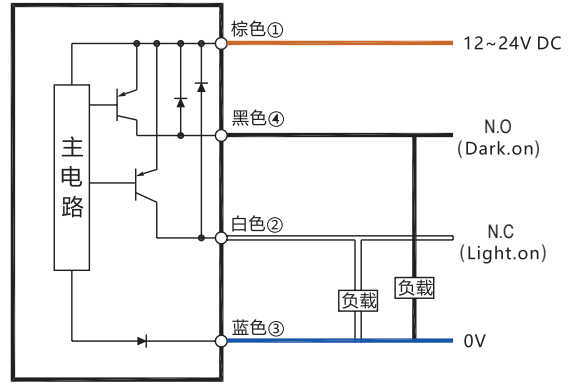
选型指南

电路图

NPN



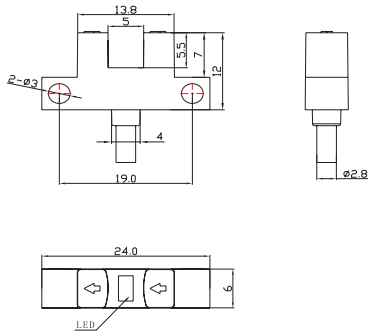
PNP



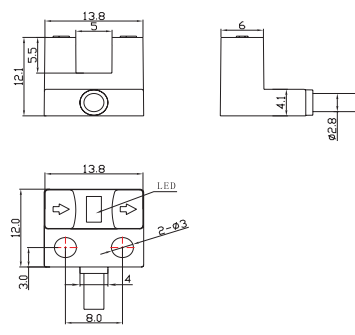
※ 对不使用的输出线，请务必进行绝缘处理。

外形尺寸图 (单位: mm)

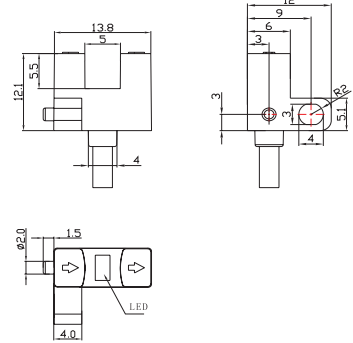
SK-301 □□



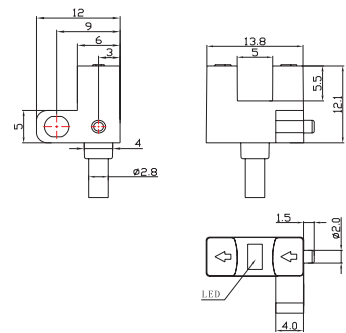
SL-302 □□



SF-303 □□



SR-304 □□



SU-305 □□

